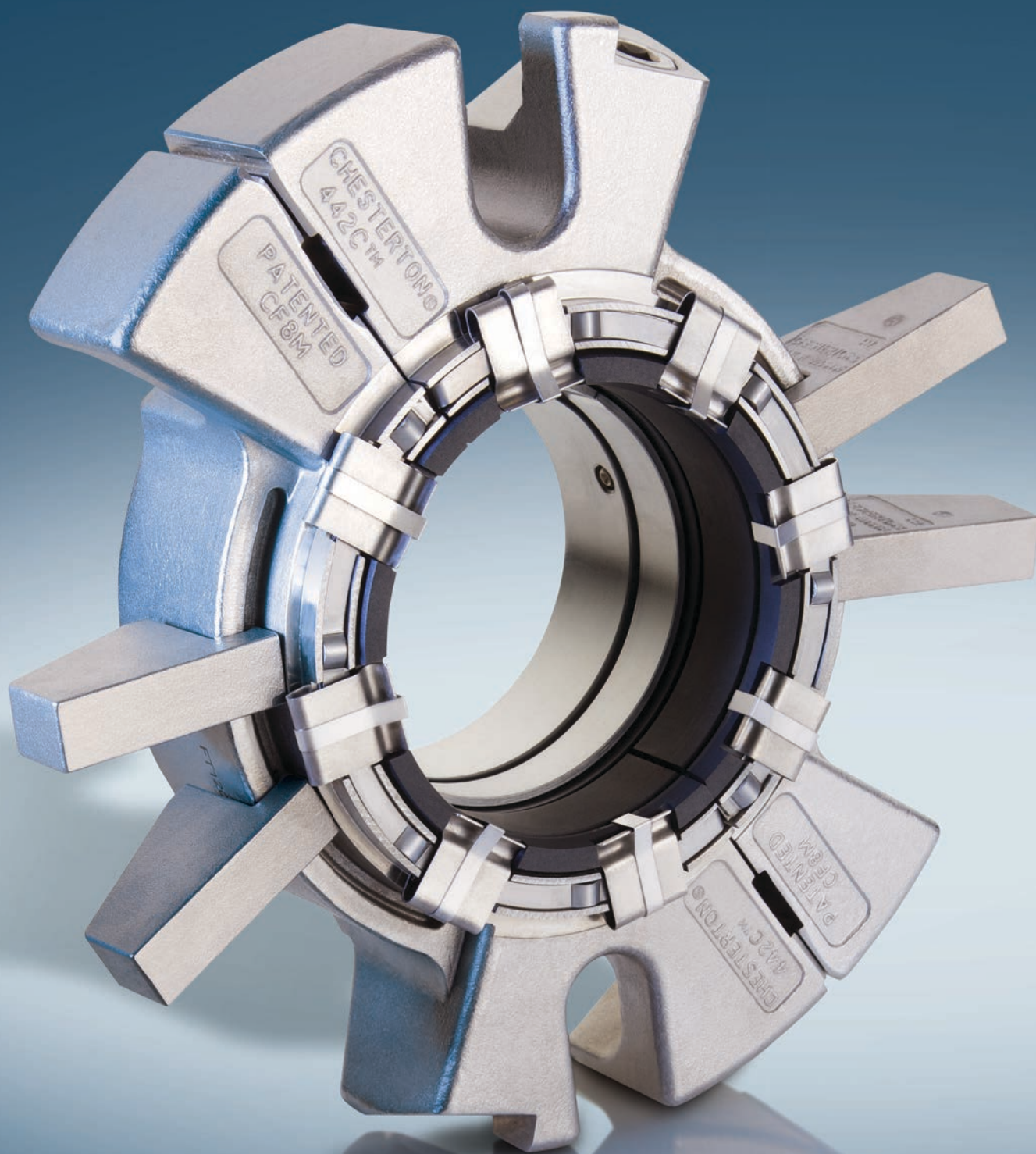


442C™カートリッジ型スプリットメカニカルシール

簡単な取付けと高いシール信頼性を保証する設計



簡単に信頼性の高いシール解決策

442C™カートリッジ型スプリットメカニカルシール

Chesterton® 442C カートリッジ型スプリットメカニカルシールは、優れたシール性能とカートリッジ型スプリットシールの操作性を併せ持つスプリットシール技術における最新作です。当社が特許を持つスプリットシール技術は、通常のカートリッジ型スプリットシールのデザイン特有の問題に対処し、取付け時の複雑さや過剰な漏れを最小に抑えます。

442Cは軸方向に必要なスペースがわずかで済み、シールグランドの位置調整は自由に行うことができるので取付け時の柔軟性が非常に高い設計となっています。そのため機器に取り付ける際に必要なシールグランドの特注仕様などはほとんど不要となります。

簡潔の美：カートリッジの取付けと信頼性の向上

Chesterton 442C カートリッジ・スプリット・シールはシールの取付を簡単にするとともに運転開始時のシール信頼性の問題に対処します。

442Cはシール構成部品が2つだけなので取付けが簡単です。また他のカートリッジ型スプリットシールに比べて極めて信頼性が向上しています。



現場での修理が簡単

442Cスプリット・シールは標準予備部品キットを使用して簡単に修理できるので、運転を維持するための在庫コストを低減することができます。特殊工具、スペーサーその他の必需品は不要なので修理が簡単です。

チェスタートン製スプリットシールを使用する理由：

- 取付けが簡単、優れたシール信頼性を約束するカートリッジ型シール
- 改善された性能特性
- 機器の分解が不要、ダウンタイムを排除
- 現場での修理が簡単
- スプリットシールとして最も広範な機器に適応
- パッキンのメンテナンスや初期調整が不要
- シャフト/スリーブの摩耗がない
- フラッシング水の使用を低減あるいは排除
- 信頼性の高い運転を提供する定評ある技術
- 運転性能の向上
- メンテナンスコスト、運転コストを削減



442Cカートリッジ・スプリット・シールは2つの主部品で構成され、優れたシール信頼性を提供します。

革新性がシール性能を強化

442C™カートリッジ型スプリットシールは、シールの取付けを簡素化し、シール性能と信頼性を大幅に向上させる多くの最新技術を搭載しています。

特許取得済インターロック式シール環

シール面が分割されているので、シールを行うためには各片が正しく位置決めされる必要があります。これはスプリットシールの取付けおよびその一貫したシール性における重要な課題でした。

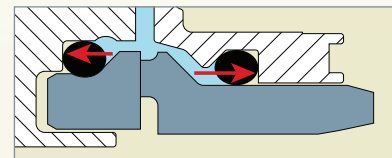
インターロック式シール環は相対する二片をユニークな方法で組合せ、手作業の介入なしに面と面が正しく位置決めできるようにして、この問題を解決しました。シール環取り扱い時や追加洗浄作業が原因で起こる損傷がないので、シール性が向上します。

自動位置決めシール環設計

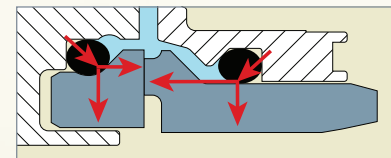
442Cカートリッジ型スプリットシールは、シール環合せ面を検証したりシール部品に触れることなく、取付けることができます。シール面は作業員の介入なしに自動的に正しい位置に設置されます。グラウンドアセンブリはシール環合せ面を確認することなく回転環ホルダー一部外周に取り付けることができます。その結果取付け時間が短縮され信頼性が向上!

正圧から負圧への転換時に信頼性の高いシール性を発揮

特許取得済み傾斜設計により正圧状態だけでなく負圧状態でもシール環合せ面が保持されます。



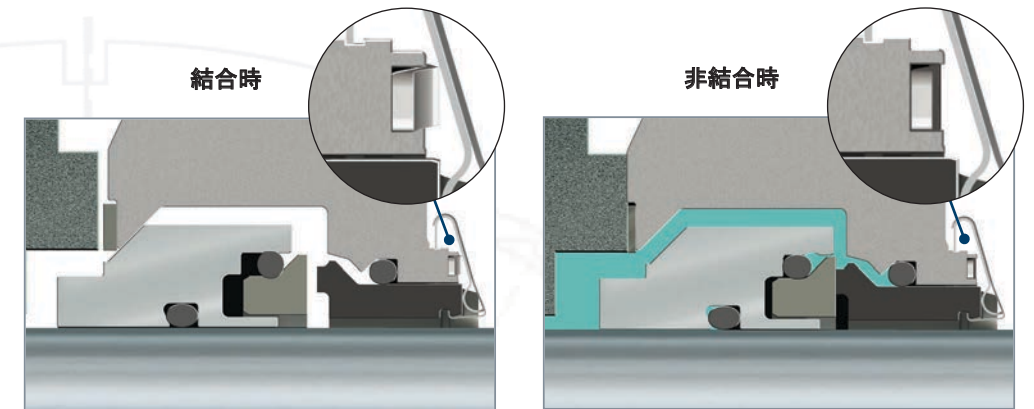
正圧下では2分割のシール環を合わせる方向に作用します。



負圧下では、大気圧がO-リングをシール環の傾斜面に押付ける方向に作用します。

スプリング・リフター

442Cはグラウンドアセンブリ取付け時にシール面を自動的に活性化する機構を使用しています。取付作業中は、スプリングは活性化されず損傷の可能性を最小に抑えます。スプリットシールの信頼性が向上!

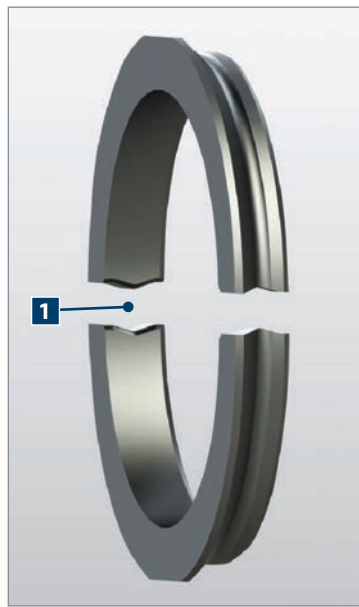


取付け前

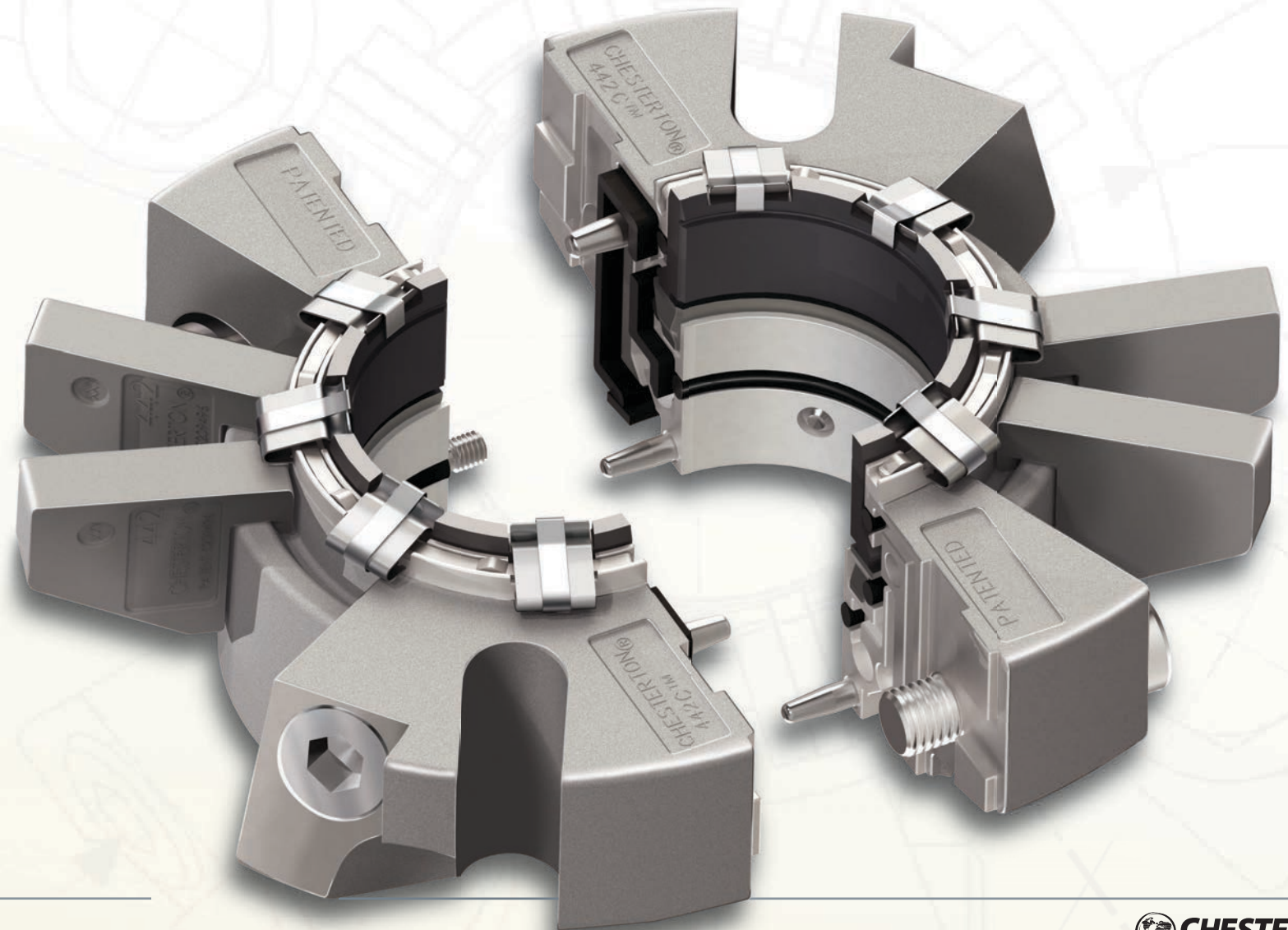
スプリング・リフターが結合して固定環を後退させ、シール面の間に十分な空間を提供して取付けを楽にします。

取付け後

2つのグラウンドが組み合わされた際に、スプリング・リフターが自動的に外れて、2つのシール面にスプリング面圧が発生します。



1 インターロック式シール環

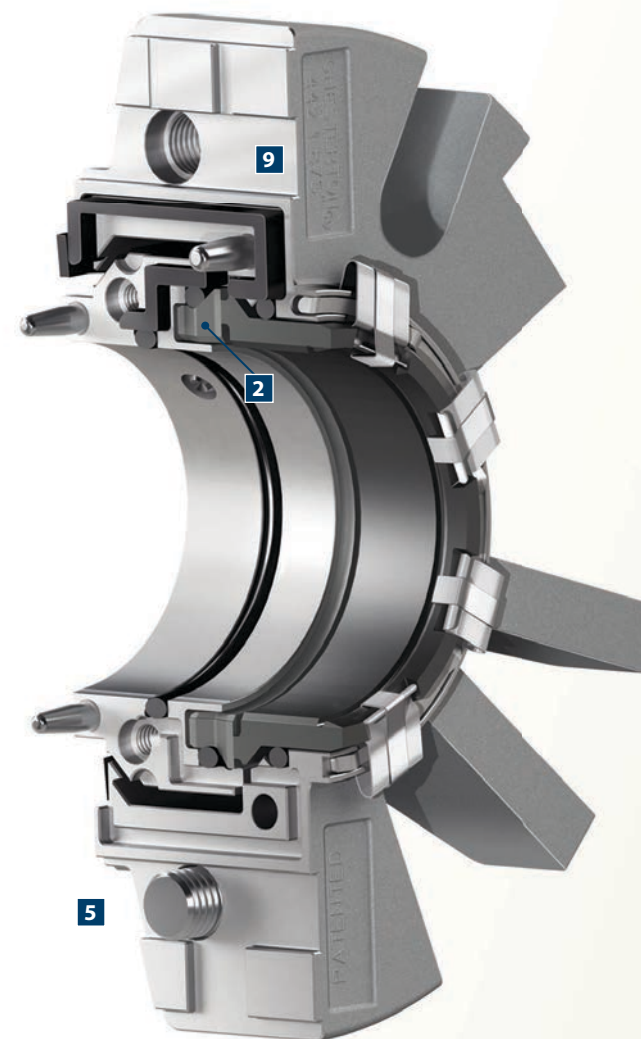
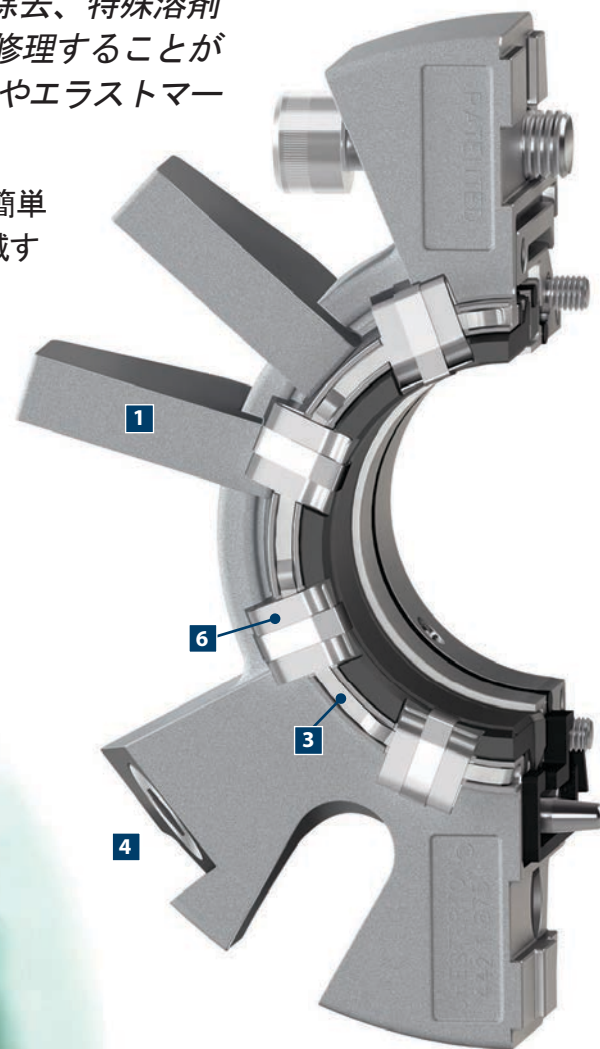


定評あるデザイン、優れた性能

現場での修理作業の簡素化

Chesterton 442C™は接着されたエラストマーや部品の除去、特殊溶剤による接着剤の溶解などが不要なので、現場で簡単に修理することができます。他のスプリットシールと異なり、寸法の計測やエラストマーの切断、再接着をする必要がありません。

442Cスプリット・シールは標準予備部品キットを使用して簡単に修理できるので、運転を維持するための在庫コストを低減することができます。特殊工具、精密スペーサーその他特注部品は不要なので、修理工程が簡素化され、修理されたシールの信頼性が向上します。



運転条件

サイズ	25 mmから120 mm (1.000"から4.750")
圧力*	710 mm (28") Hgから3.0 MPa (450 psig)
温度	120°C (250°F)まで
速度、湿潤	20 m/s (4,000 fpm)まで

*シールの耐圧特性はシールする液体、温度、速度、シールフェースの組合せにより変化します。

規定の運転条件を超えるアプリケーションや標準以外のシールサイズに関しては、チェスタートン・アプリケーション技術部にお問い合わせください。

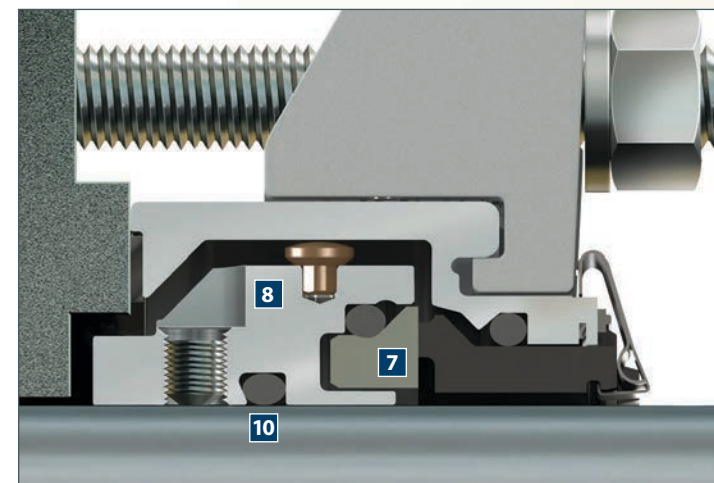
構成素材

構成部品	標準材料
回転フェース	セラミックおよびシリコンカーバイド
静止フェース	カーボンおよびシリコンカーバイド
エラストマー	フルオロカーボン、エチレンプロピレン、テトラフルオロエチレン-プロピレン
スプリング	Elgiloy®
金属部品	SUS316 (EN 1.4401)

Elgiloy®はElgiloy Corp.の登録商標です。

442Cスプリット・シールの特徴と利点

- 1 特許取得済調整可能グランド**
グランド・タブは自動的に機器のボルト位置に適合します。調整が簡単なので、他の分割シールのような「特注」設計グランドは不要です。
- 2 特許取得済インターロック式シール環位置決め**
高度なシール面技術が二分割片を正確に配置し、正しい位置決めと平坦性を確実にします。
- 3 特許取得済スプリングリフター**
スプリング・リフターは、シール面上のスプリング力なしに、グランドアセンブリーの取付けを可能にします。この結果、通常のカートリッジ型スプリットシールに起こるシール面の損傷がありません。
- 4 内蔵型フラッシング・ポート**
ポートは180°離れて設置されており、調整可能なグランドと結合されると、エア抜き時あるいはフラッシングの際の柔軟性を最大化します。
- 5 特許取得済落下防止ボルト**
ボルトは組立時、分解時ともに442Cシールハウジング内にとどまるので、取付けが簡単になります。
- 6 目詰まり防止フィンガースプリング**
スプリングはシールされた流体の外側に位置しており、目詰りを防止しシールの軸方向の運動を維持します。
- 7 バランス型シール設計**
コンピューターモデルで設計された流体バランス型シール面は、発熱が少なく、シール性能が大幅に向上します。
- 8 特許取得済自動芯出し機構**
芯出しボタンがシールグランド内の回転部品の位置調整を行い、芯出しされた状態での摺動面の運転を可能にします。
- 9 コンパクトなグランドデザイン**
グランドの軸方向の長さが短縮されているので、改造や特殊アダプターなしに多様な機器に対応します。
- 10 捕捉型O-リング溝**
O-リングはユニークな溝に保持されているので、分割されたO-リングの固定に接着剤や特殊エラストマー部品が不要です。このためシールの修理や取付けが簡素化されます。





グローバル解決策、ローカルサービス

A.W. Chesterton Companyは、1884年の設立以来、様々な顧客ベースの重要なニーズを満足させてきました。過去も現在も、世界各地で、機器の信頼性向上、エネルギー消費の最適化、技術サポートとサービスの提供に、チェスタートンの解決策が使用されています。

チェスタートンのグローバルな操業：

- 約100カ国にサービスプラント
- グローバルな製造業務
- 世界各地に営業所とサービスセンターが500店以上
- 熟練したローカルサービススペシャリストとテクニシャンが1200名以上

当社のホームページwww.chesterton.comをご覧ください。



チェスタートンのISO認定書は
www.chesterton.com/corporate/isoで入手可能

販売元：

Elgiloy®はElgiloy Corp.の登録商標です。
技術データはラボテストの結果を反映し、一般特徴のみを表示するものです。
A.W. Chesterton Companyは、特定の目的、使用のための売買可能性、適応性の保証をはじめとする全ての保証を、明示、暗示にかかわらず、一切否定します。当社に責任がある場合は、製品の交換に限定されます。本書記載の画像は、一般の図解あるいは装飾を意図するもので、特定の製品や機器に関する取扱説明、安全性、操作、使用法などの情報や提案ではありません。製品の安全な使用、保管、取扱い、廃棄に関しては、適切な安全性データシート、製品データシートおよび製品ラベルを参照するか、最寄の当社販売担当者にご相談ください。

© 2016 A.W. Chesterton Company
® 特に指定のない限り、米国その他の国々でA.W. Chesterton Companyが所有しライセンス権を持つ登録商標。